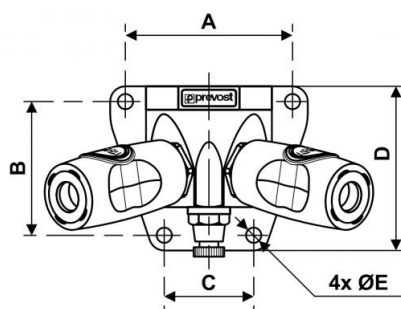


Appliche a muro filettata femmina - 2 raccordi e scarico di condensa - Profilo European - Passaggio 7,4 mm



<p>Ingresso filettatura femmina BSPP</p> <p>G 1/2</p>	<p>Uscita 2 raccordi</p> <p>ESI 07</p>	<p>Tecnologia</p> <p>Sicurezza "one push" (senza rischio di contraccolpo)</p>	<p>Pressione di utilizzazione</p> <p>2 a 12 bar</p>
<p>Portata al di sotto di 6 bar</p> <p>1 820 l/min ($\Delta P = 0,6$ bar)</p>	<p>Ø di passaggio</p> <p>7,4 mm</p>	<p>Temperatura</p> <p>-15°C a +70°C</p>	<p>Materiale</p> <p>Corpo composito</p>
<p>Vantaggio</p> <p>Antigraffio Antistatico</p>			

Descrizione		
Riferimento	Ingresso filettatura femmina BSPP	Uscita 2 raccordi
ESI 078103WK	G 1/2	ESI 07
ESI 078104WK	G 3/4	ESI 07



Dimensions

Riferimento	A mm	B mm	C mm	D mm	E mm
ESI 078103WK	71	57	38	70	6.5
ESI 078104WK	71	57	38	70	6.5