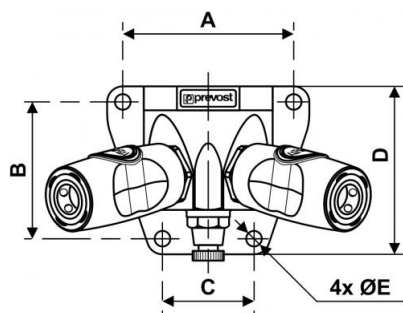


Applique a muro filettata femmina - 2 raccordi e scarico di condensa - Profilo ISO 6150 B - Passaggio 6 mm



<p>Ingresso filettatura femmina BSPP G 1/2</p>	<p>Uscita 2 raccordi ISI 06</p>	<p>Tecnologia Sicurezza "one push" (senza rischio di contraccolpo)</p>	<p>Pressione di utilizzazione 2 a 12 bar</p>
<p>Portata al di sotto di 6 bar 833 l/min ($\Delta P = 0,6$ bar)</p>	<p>Ø di passaggio 6 mm</p>	<p>Temperatura -15°C a +70°C</p>	<p>Materiale Corpo composito</p>
<p>Vantaggio Antigraffio Antistatico</p>			

Descrizione		
Riferimento	Ingresso filettatura femmina BSPP	Uscita 2 raccordi
ISI 068103WK	G 1/2	ISI 06
ISI 068104WK	G 3/4	ISI 06



Dimensions

Riferimento	A mm	B mm	C mm	D mm	E mm
ISI 068103WK	71	57	38	70	6.5
ISI 068104WK	71	57	38	70	6.5