

## Applique a muro filettata femmina - Uscita doppia i e scarico di condensa



### Ingresso filettatura

#### femmina BSPP

G 1/2

### Uscita filettatura

#### femmina BSPP

G 1/2

### Pressione di

#### utilizzo

0 a 16 bar

### Temperatura

-20°C a +80°C

### Materiale

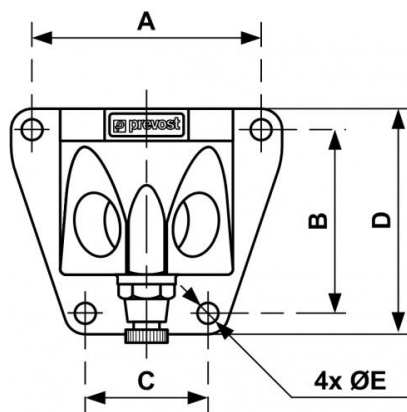
Lega di alluminio

### Dotato di

Scaricatore manuale

## Descrizione

Riferimento	Ingresso filettatura femmina BSPP	Uscita filettatura femmina BSPP
<b>MF 103S2</b>	G 1/2	G 1/2
<b>MF 104S2</b>	G 3/4	G 1/2



### Dimensions

Riferimento	A mm	B mm	C mm	D mm	E mm
<b>MF 103S2</b>	71	57	38	70	6.5
<b>MF 104S2</b>	71	57	38	70	6.5