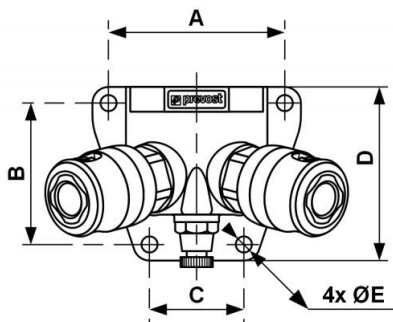


Applique a muro filettata - 2 raccordi e scarico manuale - Profilo ASIA - Passaggio 7,5 mm



Filettatura femmina BSPB G 1/2	Uscita 2 raccordi OSG 08	Profilo Asian	Tecnologia Sicurezza (senza rischio di contraccolpo)
Pressione di utilizzazione 2 a 12 bar	Portata al di sotto di 6 bar 1966 l/min ($\Delta P = 0,6$ bar)	Ø di passaggio 8 mm	Temperatura -15°C a +70°C
Materiale Corpo composito	Vantaggio Antigraffio		

Descrizione		
Riferimento	Filettatura femmina BSPB	Uscita 2 raccordi
OSG 088103WK	G 1/2	OSG 08
OSG 088104WK	G 3/4	OSG 08



Dimensions

Riferimento	A mm	B mm	C mm	D mm	E mm
OSG 088103WK	71	57	38	70	6.5
OSG 088104WK	71	57	38	70	6.5