

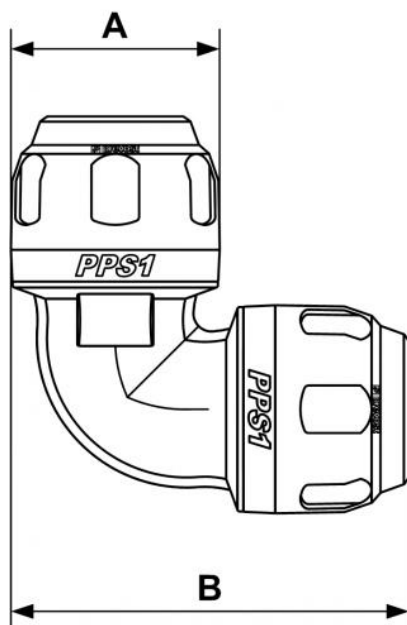
PPS1 9C - Gomito a 90° alluminio per tubo



Per tubo Ø est. (mm) (1) 16	Tecnologia PPS Grip Concept	Pressione di utilizzazione 0 a 16 bar	Depressione -0.98 bar (vuoto 98%)
Temperatura -20°C a +80°C	Materiale Tubo e raccordi: alluminio	Vantaggio Sistema in continua evoluzione	Conforme alle normative PED REACH

Descrizione	
Riferimento	Per tubo Ø est. (mm)
PPS1 9C16	(1) 16
PPS1 9C20	(1) 20
PPS1 9C25	(1) 25
PPS1 9C32	(1) 32
PPS1 9C40	(1) 40
PPS1 9C50	(1) 50
PPS1 9C63	(1) 63
PPS1 9C80	(1) 80

Riferimento	Per tubo Ø est. (mm)
PPS1 9C100	(2) 100



Dimensions

Riferimento	A mm	B mm
PPS1 9C16	32	62
PPS1 9C20	38	73
PPS1 9C25	46	89
PPS1 9C32	57	106
PPS1 9C40	68	135
PPS1 9C50	84	151
PPS1 9C63	100	180
PPS1 9C80	121	218
PPS1 9C100	153.5	224