

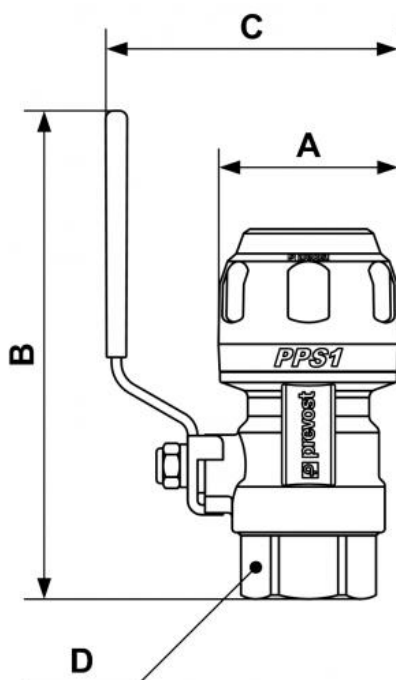
PPS1 RSIF - Valvola alluminio filettata femmina cilindrica con collegamento per tubo



<p>Per tubo Ø est. (mm) (1) 16</p>	<p>Filettatura femmina BSPP G 1/2</p>	<p>Tecnologia PPS Grip Concept</p>	<p>Pressione di utilizzazione 0 a 16 bar</p>
<p>Depressione -0.98 bar (vuoto 98%)</p>	<p>Temperatura -20°C a +80°C</p>	<p>Materiale Tubo e raccordi: alluminio</p>	<p>Vantaggio Sistema in continua evoluzione</p>
<p>Conforme alle normative PED REACH</p>			

Descrizione		
Riferimento	Per tubo Ø est. (mm)	Filettatura femmina BSPP
PPS1 RSIF1612	(1) 16	G 1/2
PPS1 RSIF2012	(1) 20	G 1/2
PPS1 RSIF2527	(1) 25	G 3/4
PPS1 RSIF3234	(1) 32	G 1
PPS1 RSIF4042	(2) 40	G 1 1/4

Riferimento	Per tubo Ø est. (mm)	Filettatura femmina BSPP
PPS1 RSIF5049	(2) 50	G 1 1/2
PPS1 RSIF8076	(2) 80	G 2 1/2
PPS1 RSIFAL6360	(2) 63	G 2
PPS1 RSIFAL8076	(2) 80	G 2 1/2



Dimensions

Riferimento	A mm	B mm	C mm	D mm
PPS1 RSIF1612	32	121	64	25
PPS1 RSIF2012	38	121	66	25
PPS1 RSIF2527	46	125	75	31
PPS1 RSIF3234	57	151	85	40
PPS1 RSIF4042	68	157	99.1	49
PPS1 RSIF5049	84	204.5	122.5	55
PPS1 RSIF8076	121	225	290	
PPS1 RSIFAL6360				
PPS1 RSIFAL8076	121	225	290	