

PPS1 RSIM - Valvola filettata maschio con collegamento per tubo



Per tubo Ø est. (mm)

16

Filettatura maschio

BSPT

R 1/2

Tecnologia

PPS Grip Concept

Pressione di

utilizzo

0 a 16 bar

Depressione

-0.98 bar (vuoto 98%)

Temperatura

-20°C a +80°C

Materiale

Tubo e raccordi: alluminio

Vantaggio

Sistema in continua evoluzione

Conforme alle

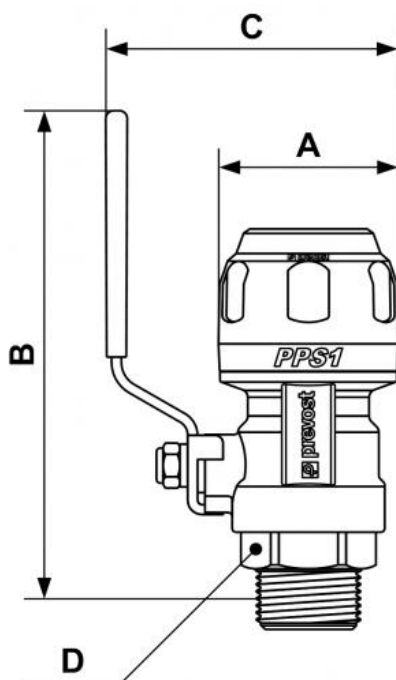
normative

PED REACH

Descrizione

Riferimento	Per tubo Ø est. (mm)	Filettatura maschio BSPT
PPS1 RSIM1612	16	R 1/2

Riferimento	Per tubo Ø est. (mm)	Filettatura maschio BSPT
PPS1 RSIM2012	20	R 1/2
PPS1 RSIM2527	25	R 3/4
PPS1 RSIM3234	32	R 1
PPS1 RSIM4042	40	R 1 1/4
PPS1 RSIM5049	50	R 1 1/2



Dimensions

Riferimento	A mm	B mm	C mm	D mm
PPS1 RSIM1612	32	130	64	24
PPS1 RSIM2012	38	130	66	24
PPS1 RSIM2527	46	133	75	27
PPS1 RSIM3234	57	160	85	36
PPS1 RSIM4042	68	168.5	99.1	47
PPS1 RSIM5049	84	215	122.5	50