

PPS1 RSI - Valvola per tubo



Per tubo Ø est. (mm)

(1) 16

Tecnologia

PPS Grip Concept

Pressione di utilizzo

0 a 16 bar

Depressione

-0.98 bar (vuoto 98%)

Temperatura

-20°C a +80°C

Materiale

Tubo e raccordi: alluminio

Vantaggio

Sistema in continua
evoluzione

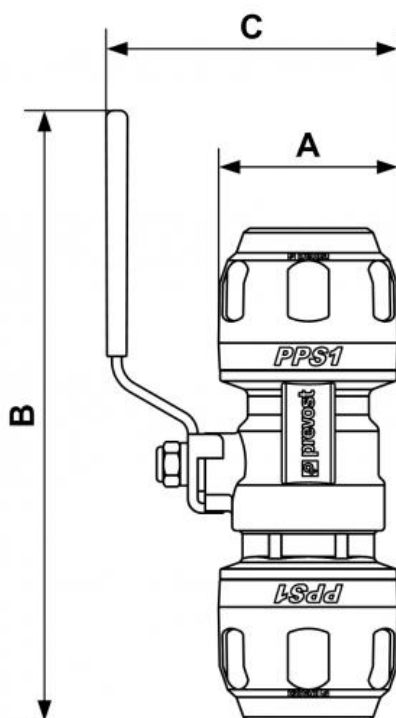
Conforme alle normative

PED REACH

Descrizione

Riferimento	Per tubo Ø est. (mm)
PPS1 RSI16	(1) 16
PPS1 RSI20	(1) 20
PPS1 RSI25	(1) 25
PPS1 RSI32	(1) 32
PPS1 RSI40	(1) 40
PPS1 RSI50	(1) 50
PPS1 RSI63	(1) 63

Riferimento	Per tubo Ø est. (mm)
PPS1 RSI63BB	(2) 63
PPS1 RSI80BB	(2) 80
PPS1 RSI100BB	(2) 100
PPS1 RSI160BB	(2) 160



Dimensions

Riferimento	A mm	B mm	C mm
PPS1 RSi16	32	140	64
PPS1 RSi20	38	147	66
PPS1 RSi25	46	157	75
PPS1 RSi32	57	189	85
PPS1 RSi40	68	202	99.1
PPS1 RSi50	84	234	122.5
PPS1 RSi63	100	320	275
PPS1 RSi63BB	210	300	
PPS1 RSi80BB	210	320	
PPS1 RSi100BB	267	351.5	
PPS1 RSi160BB			