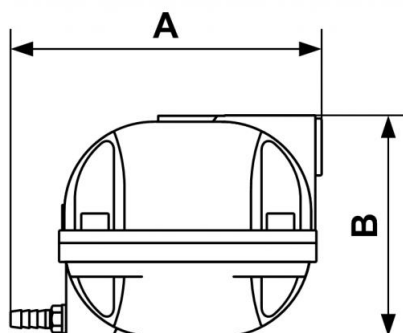


Scaricatore di condensa magnetico



<p>Ingresso filettatura <u>femmina BSPP</u> 2 x G 1/2</p>	<p>Uscita filettatura <u>femmina BSPP</u> G 1/8</p>	<p>Scarico condensa 200 l/ora</p>	<p>Pressione mas. di <u>utilizzo</u> 16 bar</p>
<p>Temperatura + 2°C a +50°C</p>	<p>Materiale Corpo: alluminio</p>		

Descrizione			
Riferimento	Ingresso filettatura femmina BSPP	Uscita filettatura femmina BSPP	Scarico condensa
PMA 201	2 x G 1/2	G 1/8	200 l/ora



Dimensions

Riferimento	A mm	B mm
PMA 201	145	105