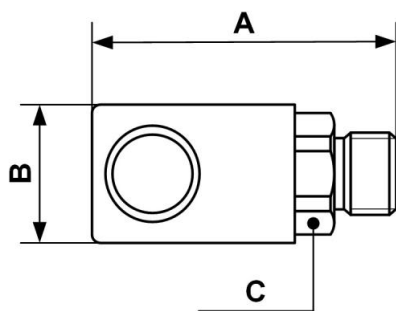


Raccordo filettato maschio cilindrico



Filettatura maschio BSPB G 1/4	Tecnologia Sganciamento a pulsante	Pressione di utilizzazione 0 a 12 bar	Portata al di sotto di 6 bar 750 l/min ($\Delta P = 0,6$ bar)
\varnothing di passaggio 6 mm	Temperatura -15°C a +70°C	Materiale Acciaio trattato	Vantaggio Antistatico

Descrizione	
Riferimento	Filettatura maschio BSPB
IRM 061151	G 1/4
IRM 061152	G 3/8
IRM 061153	G 1/2



Dimensions

Riferimento	A mm	B mm	C mm
IRM 061151	60.5	26	23
IRM 061152	60.5	26	23
IRM 061153	62.5	26	23