

PVR BTP - Presa di derivazione per tubo



Tubo principale Ø est.
(mm)

25

Calata Ø est. (mm)

20

Pressione mas. di
utilizzazione

13 bar a 23°C 7 bar a 50°C

Depressione

-0.98 bar (vuoto 98%)

Temperatura

-20°C a +50°C

Materiale

Tubo e raccordi: PVC

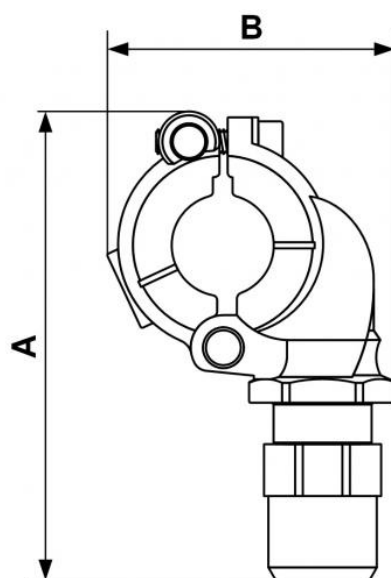
Conforme alle
normative

PED REACH

Descrizione

Riferimento	Tubo principale Ø est. (mm)	Calata Ø est. (mm)
PVR BTP2520	25	20
PVR BTP3220	32	20
PVR BTP4020	40	20
PVR BTP4025	40	25
PVR BTP5020	50	20

Riferimento	Tube principale Ø est. (mm)	Calata Ø est. (mm)
PVR BTP5025	50	25
PVR BTP6320	63	20
PVR BTP6325	63	25
PVR BTP6332	63	32



Dimensions

Riferimento	A mm	B mm
PVR BTP2520	110	70
PVR BTP3220	110	70
PVR BTP4020	121	83
PVR BTP4025	121	87
PVR BTP5020	150	105
PVR BTP5025	150	105
PVR BTP6320	150	111
PVR BTP6325	150	111
PVR BTP6332	150	111