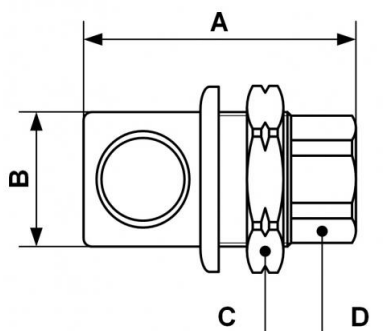


## Raccordo passaparete



|  |  |   |  |
|--|--|---|--|
| <b>Filettatura femmina</b><br><b>BSPP</b><br>G 1/4 | <b>Ø di foratura (mm)</b><br>26  | <b>Spessore della parete (mm)</b><br>11 | <b>Tecnologia</b><br>Sganciamento a pulsante |
| <b>Pressione di utilizzazione</b><br>0 a 12 bar    | <b>Portata al di sotto di 6 bar</b><br>750 l/min ( $\Delta P = 0,6$ bar) | <b>Ø di passaggio</b><br>6 mm           | <b>Temperatura</b><br>-15°C a +70°C          |
| <b>Materiale</b><br>Acciaio trattato               | <b>Vantaggio</b><br>Antistatico  |   |  |

| Descrizione       |                          |                    |                            |
|-------------------|--------------------------|--------------------|----------------------------|
| Riferimento       | Filettatura femmina BSPP | Ø di foratura (mm) | Spessore della parete (mm) |
| <b>IRM 062101</b> | G 1/4                    | 26                 | 11                         |



### Dimensions

| Riferimento       | A mm | B mm | C mm | D mm |
|-------------------|------|------|------|------|
| <b>IRM 062101</b> | 52.5 | 26   | 32   | 23   |