

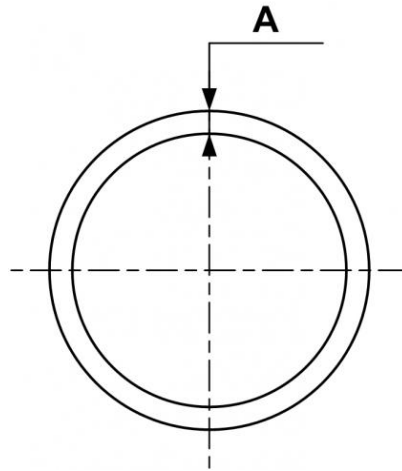
PPS - Tubo alluminio blu per aria compressa



<u>Tubo Ø est. (mm)</u> 16	<u>Lung. (m)</u> 4	<u>Tecnologia</u> PPS Grip Concept	<u>Pressione di utilizzazione</u> 0 a 16 bar
<u>Depressione</u> -0.98 bar (vuoto 98%)	<u>Temperatura</u> -20°C a +80°C	<u>Materiale</u> Tubo e raccordi: alluminio	<u>Vantaggio</u> Sistema in continua evoluzione
<u>Conforme alle normative</u> PED REACH			

Descrizione		
Riferimento	Tubo Ø est. (mm)	Lung. (m)
PPS BTU1640	16	4
PPS BTU2040	20	4
PPS BTU2055	20	5,5
PPS BTU2540	25	4
PPS BTU2555	25	5,5
PPS BTU3240	32	4

Riferimento	Tube Ø est. (mm)	Lung. (m)
PPS BTU3255	32	5,5
PPS BTU4040	40	4
PPS BTU4055	40	5,5
PPS BTU5055	50	5,5
PPS BTU6355	63	5,5
PPS BTU8055	80	5,5
PPS BTU10055	100	5,5
PPS BTU16055	160	5,5



Dimensions	
Riferimento	A mm
PPS BTU1640	1.3
PPS BTU2040	1.3
PPS BTU2055	1.3
PPS BTU2540	1.4
PPS BTU2555	1.4
PPS BTU3240	1.5
PPS BTU3255	1.5
PPS BTU4040	1.8
PPS BTU4055	1.8
PPS BTU5055	2
PPS BTU6355	2
PPS BTU8055	2.4
PPS BTU10055	2.8
PPS BTU16055	4