

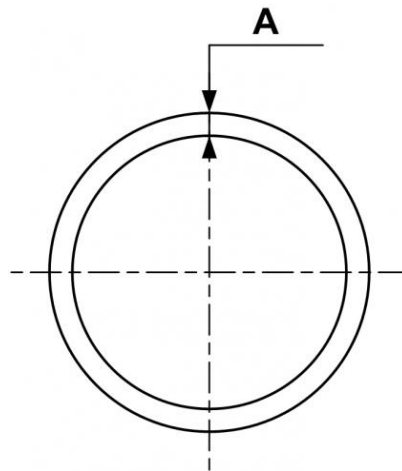
## PPS - Tubo alluminio grigio per vuoto



<b><u>Tubo Ø est. (mm)</u></b> 16	<b><u>Lung. (m)</u></b> 4	<b><u>Tecnologia</u></b> PPS Grip Concept	<b><u>Pressione di utilizzazione</u></b> 0 a 16 bar
<b><u>Depressione</u></b> -0.98 bar (vuoto 98%)	<b><u>Temperatura</u></b> -20°C a +80°C	<b><u>Materiale</u></b> Tubo e raccordi: alluminio	<b><u>Vantaggio</u></b> Sistema in continua evoluzione
<b><u>Conforme alle normative</u></b> PED REACH			

Descrizione		
Riferimento	Tubo Ø est. (mm)	Lung. (m)
PPS GTU1640	16	4
PPS GTU2055	20	5,5
PPS GTU2555	25	5,5
PPS GTU3255	32	5,5
PPS GTU4055	40	5,5
PPS GTU5055	50	5,5
PPS GTU6355	63	5,5

Riferimento	Tube Ø est. (mm)	Lung. (m)
<b>PPS GTU8055</b>	80	5,5
<b>PPS GTU10055</b>	100	5,5
<b>PPS GTU16055</b>	160	5,5



Dimensions	
Riferimento	A mm
PPS GTU1640	1.3
PPS GTU2055	1.3
PPS GTU2555	1.4
PPS GTU3255	1.5
PPS GTU4055	1.8
PPS GTU5055	2
PPS GTU6355	2
PPS GTU8055	2.4
PPS GTU10055	2.8
PPS GTU16055	