

Applique a muro filettata femmina - Raccordi e scarico di condensa - Profilo ISO 6150 C - Passaggio 6 mm



**Ingresso filettatura
femmina BSPP**

G 3/4

Materiale

Alluminio

Uscita

4 x CSI 06

**Pressione di
utilizzazione**

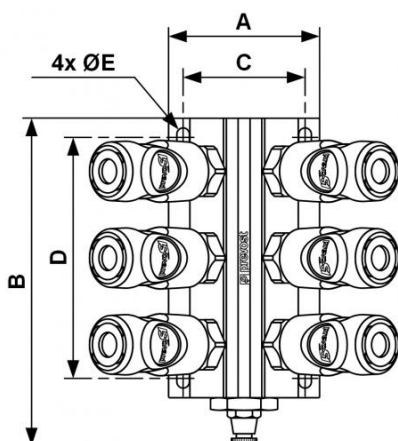
0 a 16 bar

Temperatura

- 20°C a + 80°C

Descrizione

Riferimento	Ingresso filettatura femmina BSPP	Uscita
MF 104S4CS	G 3/4	4 x CSI 06



Dimensions

Riferimento	A mm	B mm	C mm	D mm	E mm
MF 104S4CS	78	135	63	80	6.5