

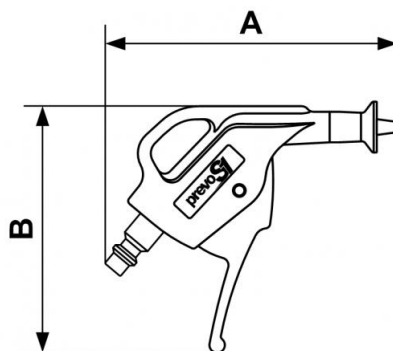
Pistola di soffiaggio prevoS1 con schermo d'aria di protezione



<p>Forza di soffiaggio (a 6 bar (g))</p> <p>131</p>	<p>Pressione dinamica (a 10 mm al di sotto di 6 bar (bar))</p> <p>2,1</p>	<p>Consumo di aria (a 6 bar (Nm3/h))</p> <p>24,8</p>	<p>Livello sonoro (a 6 bar (dBA))</p> <p>87</p>
<p>Pressione mas. di utilizzazione</p> <p>12 bar</p>	<p>Temperatura</p> <p>-15°C a +70°C</p>	<p>Materiale</p> <p>Corpo composito poliammide</p>	<p>Vantaggio</p> <p>Compatto</p>
<p>Collegamento</p> <p>Innesto integrato</p>			

Descrizione

Riferimento	Forza di soffiaggio (a 6 bar (g))	Pressione dinamica (a 10 mm al di sotto di 6 bar (bar))	Consumo di aria (a 6 bar (Nm ³ /h))	Livello sonoro (a 6 bar (dBA))
IBG 06ECR	131	2,1	24,8	87



Dimensions

Riferimento	A mm	B mm
IBG 06ECR	115	97