

Pistola di soffiaggio prevoS1 con ugello dritto



Forza di soffiaggio (a 6 bar (g))

286

Pressione dinamica (a 10 mm al di sotto di 6 bar (bar))

2,5

Consumo di aria (a 6 bar (Nm³/h))

14

Livello sonoro (a 6 bar (dBA))

85

Pressione mas. di utilizzazione

12 bar

Temperatura

-15°C a +70°C

Materiale

Corpo composito
poliammide

Vantaggio

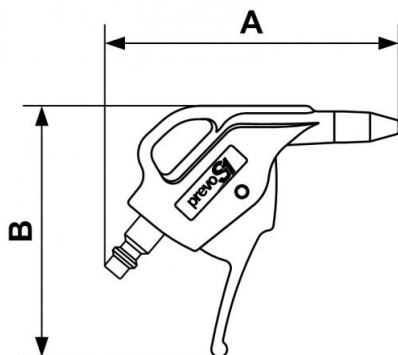
Compatto

Collegamento

Innesto integrato

Descrizione

Riferimento	Forza di soffiaggio (a 6 bar (g))	Pressione dinamica (a 10 mm al di sotto di 6 bar (bar))	Consumo di aria (a 6 bar (Nm ³ /h))	Livello sonoro (a 6 bar (dBA))
IBG 06PRE	286	2,5	14	85



Dimensions

Riferimento	A mm	B mm
IBG 06PRE	113	97