

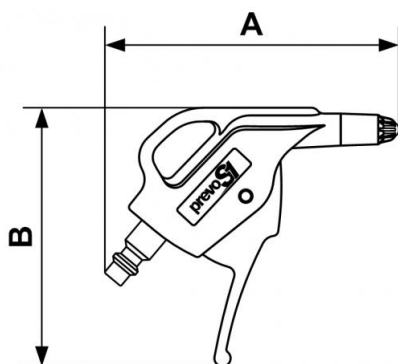
Pistola di soffiaggio prevoS1 con ugello silenziato



<p>Forza di soffiaggio (a 6 bar (g))</p> <p>165</p>	<p>Pressione dinamica (a 10 mm al di sotto di 6 bar (bar))</p> <p>0,2</p>	<p>Consumo di aria (a 6 bar (Nm3/h))</p> <p>9,4</p>	<p>Livello sonoro (a 6 bar (dBA))</p> <p>74</p>
<p>Pressione mas. di utilizzazione</p> <p>12 bar</p>	<p>Temperatura</p> <p>-15°C a +70°C</p>	<p>Materiale</p> <p>Corpo composito poliammide</p>	<p>Vantaggio</p> <p>Compatto</p>
<p>Collegamento</p> <p>Innesto integrato</p>			

Descrizione

Riferimento	Forza di soffiaggio (a 6 bar (g))	Pressione dinamica (a 10 mm al di sotto di 6 bar (bar))	Consumo di aria (a 6 bar (Nm ³ /h))	Livello sonoro (a 6 bar (dBA))
IBG 06SIL	165	0,2	9,4	74



Dimensions

Riferimento	A mm	B mm
IBG 06SIL	110	97