

## Pistola di soffiaggio prevoS1 con ugello dritto



**Forza di soffiaggio (a 6 bar (g))**

165

**Pressione dinamica (a 10 mm al di sotto di 6 bar (bar))**

0,2

**Consumo di aria (a 6 bar (Nm<sup>3</sup>/h))**

9,4

**Livello sonoro (a 6 bar (dBA))**

74

**Pressione mas. di utilizzazione**

12 bar

**Temperatura**

-15°C a +70°C

**Materiale**

Corpo composito  
poliammide

**Vantaggio**

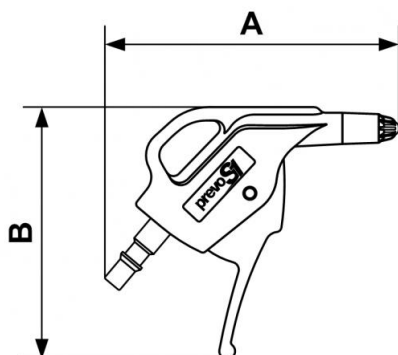
Compatto

**Collegamento**

Innesto integrato

### Descrizione

Riferimento	Forza di soffiaggio (a 6 bar (g))	Pressione dinamica (a 10 mm al di sotto di 6 bar (bar))	Consumo di aria (a 6 bar (Nm <sup>3</sup> /h))	Livello sonoro (a 6 bar (dBA))
<b>CBG 06SIL</b>	165	0,2	9,4	74



### Dimensions

Riferimento	A mm	B mm
<b>CBG 06SIL</b>	113	97