

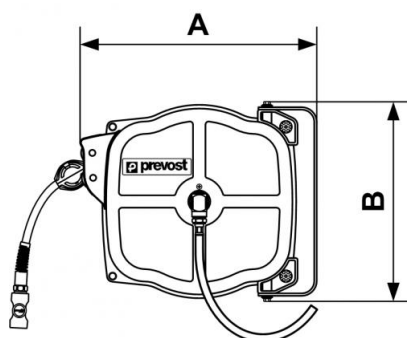
Serie DPF - Modello industriale - Tubo in poliuretano anti-statico - ATEX



<u>Ø int./est. (mm)</u> 10 x 14	<u>Lung. (m)</u> 12	<u>Raccordo</u> ESI 07	<u>Portata (l/min)</u> 800
<u>Ingresso girevole filettatura femmina BSP</u> G 3/8	<u>Peso (kg)</u> 7	<u>Tecnologia</u> Blocco del tubo tramite nottolino di arresto	<u>Pressione mas. di utilizzo</u> 12 bar
<u>Materiale</u> Tamburo acciaio con rivestimento epossidico	<u>Collegamento</u> 1 m di tubo in ingresso		

Descrizione

Riferimento	Ø int./est. (mm)	Lung. (m)	Raccordo	Portata (l/min)	Ingresso girevole filettatura femmina BSPB	Peso (kg)
DPFEX 1012ES	10 x 14	12	ESI 07	800	G 3/8	7
DPFEX 1012IS	10 x 14	12	ISI 06	800	G 3/8	7
DPFEX 1012CS	10 x 14	12	CSI 06	800	G 3/8	7



Dimensions

Riferimento	A mm	B mm
DPFEX 1012ES	377	317
DPFEX 1012IS	377	317
DPFEX 1012CS	377	317