

## Serie DPF - Avvolgitubo con ritorno controllato - Modello industriale - Tubo in poliuretano anti-statico - ATEX



### Ø int./est. (mm)

10 x 14

### Lung. (m)

12

### Raccordo

ESI 07

### Portata (l/min)

800

Ingresso girevole  
filettatura femmina

### BSP

G 3/8

### Peso (kg)

7,8

### Tecnologia

Blocco del tubo tramite  
nottolino di arresto

Pressione mas. di  
utilizzo

12 bar

### Materiale

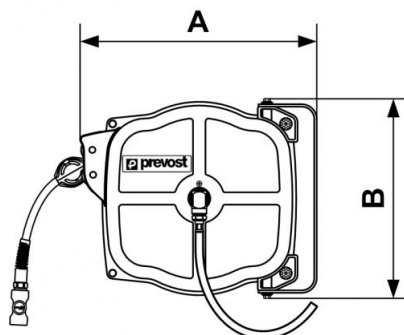
Tamburo acciaio con  
rivestimento epossidico

### Collegamento

1 m di tubo in ingresso

## Descrizione

Riferimento	Ø int./est. (mm)	Lung. (m)	Raccordo	Portata (l/min)	Ingresso girevole filettatura femmina BSPB	Peso (kg)
<b>DPFEXB 1012ES</b>	10 x 14	12	ESI 07	800	G 3/8	7,8
<b>DPFEXB 1012IS</b>	10 x 14	12	ISI 06	800	G 3/8	7,8
<b>DPFEXB 1012CS</b>	10 x 14	12	CSI 06	800	G 3/8	7,8



### Dimensions

Riferimento	A mm	B mm
<b>DPFEXB 1012ES</b>	377	317
<b>DPFEXB 1012IS</b>	377	317
<b>DPFEXB 1012CS</b>	377	317