

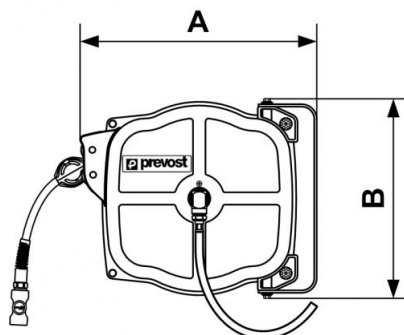
Serie DPF - Avvolgitubo con ritorno controllato - Modello industriale - Tubo in poliuretano anti-statico - ATEX



<p><u>Ø int./est. (mm)</u></p> <p>10 x 14</p>	<p><u>Lung. (m)</u></p> <p>12</p>	<p><u>Raccordo</u></p> <p>ISI 06</p>	<p><u>Portata (l/min)</u></p> <p>800</p>
<p><u>Ingresso girevole filettatura femmina</u></p> <p><u>BSPB</u></p> <p>G 3/8</p>	<p><u>Peso (kg)</u></p> <p>7,8</p>	<p><u>Tecnologia</u></p> <p>Blocco del tubo tramite nottolino di arresto</p>	<p><u>Pressione mas. di utilizzazione</u></p> <p>12 bar</p>
<p><u>Materiale</u></p> <p>Tamburo acciaio con rivestimento epossidico</p>	<p><u>Collegamento</u></p> <p>1 m di tubo in ingresso</p>		

Descrizione

Riferimento	Ø int./est. (mm)	Lung. (m)	Raccordo	Portata (l/min)	Ingresso girevole filettatura femmina BSPB	Peso (kg)
DPFEXB 1012ES	10 x 14	12	ESI 07	800	G 3/8	7,8
DPFEXB 1012IS	10 x 14	12	ISI 06	800	G 3/8	7,8
DPFEXB 1012CS	10 x 14	12	CSI 06	800	G 3/8	7,8



Dimensions

Riferimento	A mm	B mm
DPFEXB 1012ES	377	317
DPFEXB 1012IS	377	317
DPFEXB 1012CS	377	317