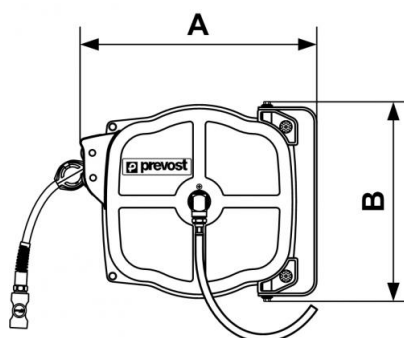


Serie DPF - Modello industriale - Tubo in poliuretano rinforzato



Descrizione						
Riferimento	Ø int./est. (mm)	Lung. (m)	Raccordo	Ingresso girevole filettatura femmina BSPP	Peso (kg)	Portata (l/min)
DPF 0815ES	8 x 12	15	ESI 07	G 3/8	9	500
DPF 1012ES	10 x 14	12	ESI 07	G 3/8	9	900
DPF 0815IS	8 x 12	15	ISI 06	G 3/8	9	500
DPF 1012IS	10 x 14	12	ISI 06	G 3/8	9	833
DPF 0815CS	8 x 12	15	CSI 06	G 3/8	9	500

Riferimento	Ø int./est. (mm)	Lung. (m)	Raccordo	Ingresso girevole filettatura femmina BSPP	Peso (kg)	Portata (l/min)
DPF 1012CS	10 x 14	12	CSI 06	G 3/8	9	833



Dimensions

Riferimento	A mm	B mm
DPF 0815ES	377	317
DPF 1012ES	377	317
DPF 0815IS	377	317
DPF 1012IS	377	317
DPF 0815CS	377	317
DPF 1012CS	377	317