

PPS1 UF - Flangia in alluminio per tubo



Per tubo Ø est. (mm)

(1) 100

Tecnologia

PPS Grip Concept

Pressione di utilizzo

0 a 16 bar

Depressione

-0.98 bar (vuoto 98%)

Temperatura

-20°C a +80°C

Materiale

Tubo e raccordi: alluminio

Vantaggio

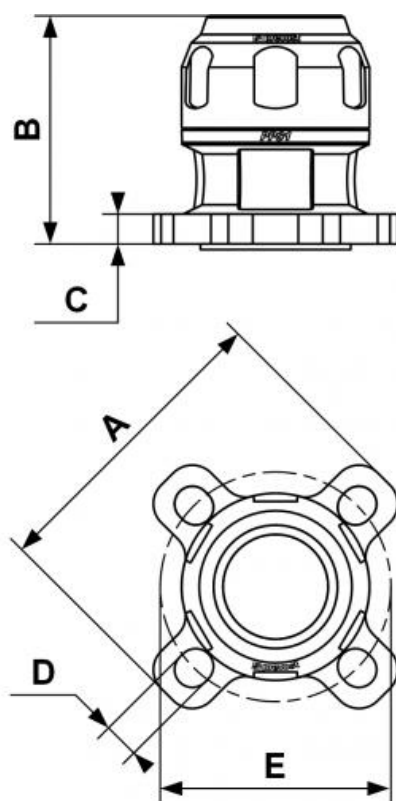
Sistema in continua
evoluzione

Conforme alle normative

PED REACH

Descrizione

Riferimento	Per tubo Ø est. (mm)
PPS1 UF100	(1) 100
PPS1 UFC50	(2) 50
PPS1 UFC63	(2) 63
PPS1 UFC80	(2) 80



Dimensions

Riferimento	A mm	B mm	C mm	D mm	E mm
PPS1 UF100	228	146.5	18	19	184.8
PPS1 UFC50	165	105			
PPS1 UFC63	185	123			
PPS1 UFC80	200	143			