

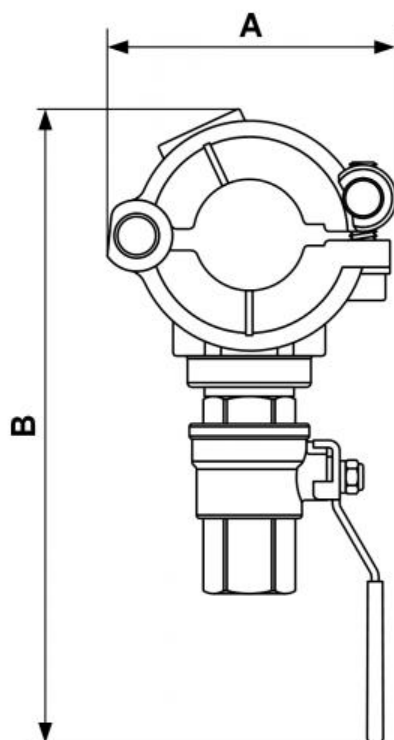
PPS1 BFV - Presa di derivazione BFT con valvola



<p>Per tubo Ø est. (2) 25</p>	<p>Filettatura femmina BSPP G 1/2</p>	<p>Tecnologia PPS Grip Concept</p>	<p>Pressione di utilizzo 0 a 16 bar</p>
<p>Depressione -0.98 bar (vuoto 98%)</p>	<p>Temperatura -20°C a +80°C</p>	<p>Materiale Tubo e raccordi: alluminio</p>	<p>Vantaggio Sistema in continua evoluzione</p>
<p>Conforme alle normative PED REACH</p>			

Descrizione		
Riferimento	Per tubo Ø est.	Filettatura femmina BSPP
PPS1 BFV2512	(2) 25	G 1/2
PPS1 BFV3212	(2) 32	G 1/2
PPS1 BFV4012	(2) 40	G 1/2
PPS1 BFV4034	(1) 40	G 1

Riferimento	Per tubo Ø est.	Filettatura femmina BSPP
PPS1 BFV5012	(2) 50	G 1/2
PPS1 BFV5034	(1) 50	G 1
PPS1 BFV6312	(2) 63	G 1/2
PPS1 BFV6334	(1) 63	G 1
PPS1 BFV8012	(2) 80	G 1/2
PPS1 BFV8034	(1) 80	G 1
PPS1 BFV10012	(2) 100	G 1/2
PPS1 BFV10034	(1) 100	G 1



Dimensions

Riferimento	A mm	B mm
PPS1 BFV2512	65	145
PPS1 BFV3212	65	145
PPS1 BFV4012	94	170
PPS1 BFV4034	94	210
PPS1 BFV5012	94	170
PPS1 BFV5034	94	210
PPS1 BFV6312	137	210
PPS1 BFV6334	137	245
PPS1 BFV8012	137	210
PPS1 BFV8034	137	245

Riferimento	A mm	B mm
PPS1 BFV10012	159	225
PPS1 BFV10034	159	255