

PPS1 UC - Unioni di passaggio dritte tubo CC



Per tubo Ø est.

(1) 50

Tecnologia

PPS Grip Concept

Pressione di utilizzo

0 a 16 bar

Depressione

-0.98 bar (vuoto 98%)

Temperatura

-20°C a +80°C

Materiale

Tubo e raccordi: alluminio

Vantaggio

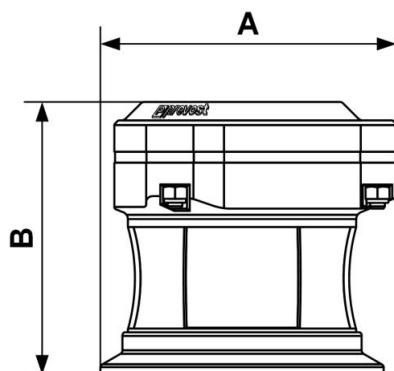
Sistema in continua
evoluzione

Conforme alle normative

PED REACH

Descrizione

Riferimento	Per tubo Ø est.
PPS1 UC50	(1) 50
PPS1 UC63	(1) 63
PPS1 UC80	(1) 80
PPS1 UC100	(1) 100
PPS1 UC160	(2) 160



Dimensions

Riferimento	A mm	B mm
PPS1 UC50	84	105
PPS1 UC63	100	123
PPS1 UC80	125	143
PPS1 UC100	153.5	146.5
PPS1 UC160		