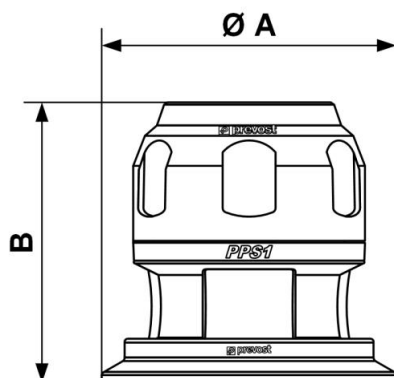


PPS1 UC - MRC - Riduzioni CC



<p>Per tubo Ø est. (1) 63;50</p>	<p>Tecnologia PPS Grip Concept</p>	<p>Pressione di utilizzo 0 a 16 bar</p>	<p>Depressione -0.98 bar (vuoto 98%)</p>
<p>Temperatura -20°C a +80°C</p>	<p>Materiale Tubo e raccordi: alluminio</p>	<p>Vantaggio Sistema in continua evoluzione</p>	<p>Conforme alle normative PED REACH</p>

Descrizione	
Riferimento	Per tubo Ø est.
PPS1 UC6350	(1) 63;50
PPS1 UC8063	(1) 80;63
PPS1 UC10080	(1) 100;80
PPS1 MRCC160100	(2) 160;100



Dimensions

Riferimento	A mm	B mm
PPS1 UC6350	110	108
PPS1 UC8063	125	132
PPS1 UC10080	154	143
PPS1 MRCC160100		