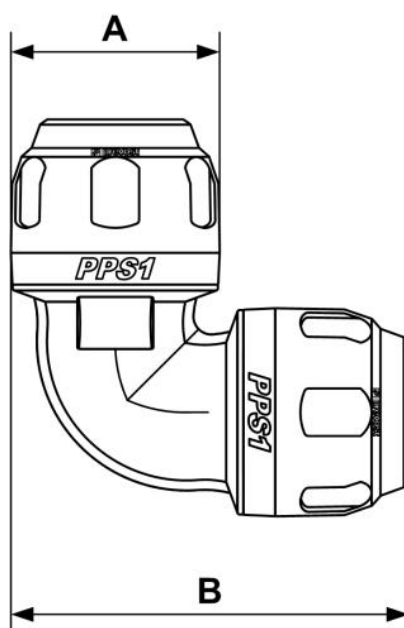


PPS1 9CCC - Gomito a 90° Alluminio CC



<p><u>Per tubo Ø est.</u></p> <p>50</p>	<p><u>Tecnologia</u></p> <p>PPS Grip Concept</p>	<p><u>Pressione di utilizzo</u></p> <p>0 a 16 bar</p>	<p><u>Depressione</u></p> <p>-0.98 bar (vuoto 98%)</p>
<p><u>Temperatura</u></p> <p>-20°C a +80°C</p>	<p><u>Materiale</u></p> <p>Tubo e raccordi: alluminio</p>	<p><u>Vantaggio</u></p> <p>Sistema in continua evoluzione</p>	<p><u>Conforme alle normative</u></p> <p>PED REACH</p>

Descrizione	
Riferimento	Per tubo Ø est.
PPS1 9CCC50	50
PPS1 9CCC63	63
PPS1 9CCC80	80
PPS1 9CCC100	100
PPS1 9CCC160	160



Dimensions

Riferimento	A mm	B mm	C mm
PPS1 9CCC50	255	255	90
PPS1 9CCC63	270	270	110
PPS1 9CCC80	350	350	125
PPS1 9CCC100	460	460	154
PPS1 9CCC160			