

PPS1 9CC - Gomito a 90° Alluminio passaggio tubo CC



Per tubo Ø est.

50

Tecnologia

PPS Grip Concept

Pressione di utilizzo

0 a 16 bar

Depressione

-0.98 bar (vuoto 98%)

Temperatura

-20°C a +80°C

Materiale

Tubo e raccordi: alluminio

Vantaggio

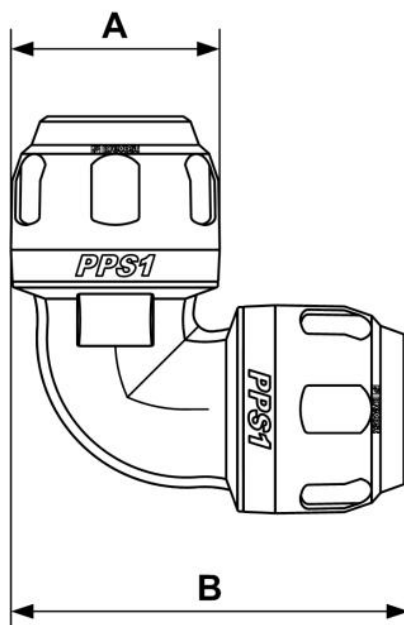
Sistema in continua
evoluzione

Conforme alle normative

PED REACH

Descrizione

Riferimento	Per tubo Ø est.
PPS1 9CC50	50
PPS1 9CC63	63
PPS1 9CC80	80
PPS1 9CC100	100



Dimensions

Riferimento	A mm	B mm
PPS1 9CC50	116	153
PPS1 9CC63	140	187
PPS1 9CC80	168	218
PPS1 9CC100	207	231