

PPS1 RSI - Valvola per tubo



Per tubo Ø est.

(1) 63

Tecnologia

PPS Grip Concept

Pressione di utilizzo

0 a 16 bar

Depressione

-0.98 bar (vuoto 98%)

Temperatura

-20°C a +80°C

Materiale

Tubo e raccordi: alluminio

Vantaggio

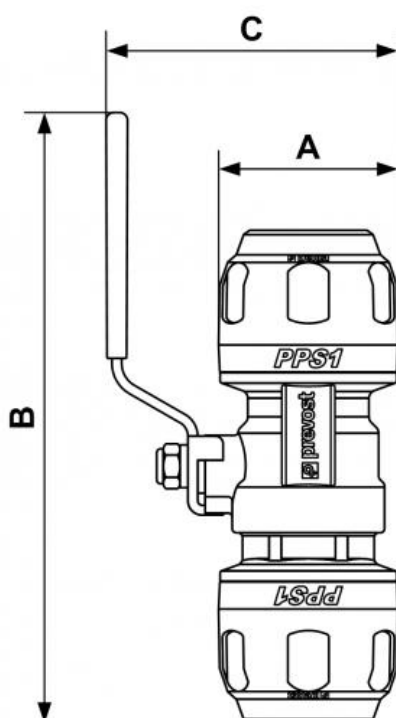
Sistema in continua
evoluzione

Conforme alle normative

PED REACH

Descrizione

Riferimento	Per tubo Ø est.
PPS1 RSIAL63	(1) 63
PPS1 RSIAL80	(1) 80
PPS1 RSICAL63	(2) 63
PPS1 RSICAL80	(2) 80
PPS1 RSICCAL63	(3) 63
PPS1 RSICCAL80	(3) 80
PPS1 RSICCAL100	(3) 100



Dimensions

Riferimento	A mm	B mm	C mm
PPS1 RSIAL63	100	282	138
PPS1 RSIAL80			
PPS1 RSICAL63	110	218	145
PPS1 RSICAL80			
PPS1 RSICCAL63	110	218	145
PPS1 RSICCAL80			
PPS1 RSICCAL100			