

## Micro dritto maschio cilindrico - RLD MG



### Filettatura maschio

**BSPP**

G 1/8

### Per tubo Ø est. (mm)

6

### Pressione di utilizzo

0 a 10 bar

### Temperatura

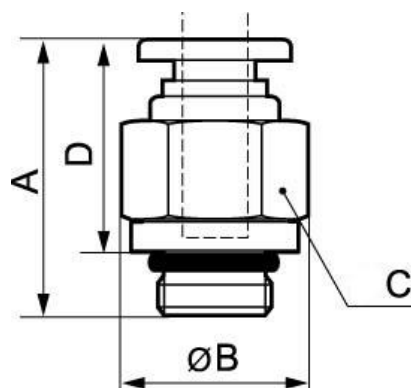
0°C a + 60°C

### Materiale

Polimero e ottone nichelato

## Descrizione

Riferimento	Filettatura maschio BSPP	Per tubo Ø est. (mm)
<b>RLD MG0600</b>	G 1/8	6
<b>RLD MG0400</b>	G 1/8	4



### Dimensions

Riferimento	A mm	B mm	C mm	D mm
<b>RLD MG0600</b>	17.5	11.5	10	12.5
<b>RLD MG0400</b>	15	11.5	10	10