

Micro T al centro, maschio cilindrico - RLT CG



Filettatura maschio

BSPP

G 1/8

Per tubo Ø est. (mm)

4

Pressione di

utilizzo

0 a 10 bar

Temperatura

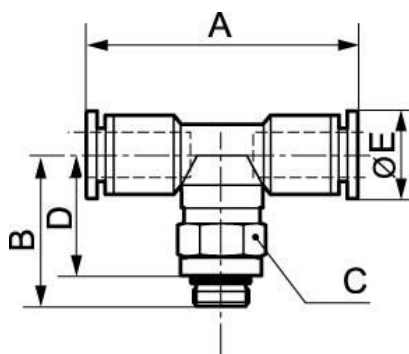
0°C a + 60°C

Materiale

Polimero e ottone nichelato

Descrizione

Riferimento	Filettatura maschio BSPP	Per tubo Ø est. (mm)
RLT CG0400	G 1/8	4
RLT CG0600	G 1/8	6



Dimensions

Riferimento	A mm	B mm	C mm	D mm	E mm
RLT CG0400	27.6	19.2	10	11.7	8.5
RLT CG0600	35	21.7	10	14.2	10.5