

## Micro T intermedio - RLT ET



Per tubo Ø est. (mm)

4

Pressione di  
utilizzo

0 a 10 bar

Temperatura

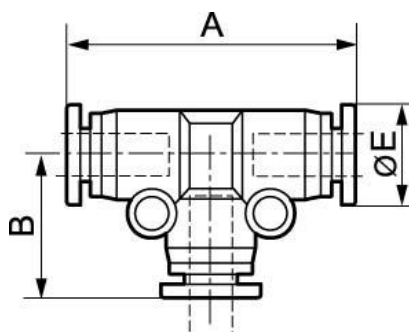
0°C a + 60°C

Materiale

Polimero e ottone nichelato

### Descrizione

Riferimento	Per tubo Ø est. (mm)
<b>RLT ET0404</b>	4
<b>RLT ET0606</b>	6



### Dimensions

Riferimento	A mm	B mm	E mm
<b>RLT ET0404</b>	27.6	13.8	8.5
<b>RLT ET0606</b>	37	18.5	10.5