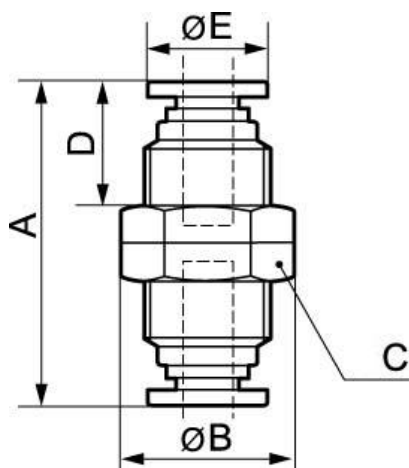


Micro diritto intermedio passalamiera - RLU TT



Spessore della parete <u>(mm)</u> 5,5	Ø di foratura (mm) 13	Per tubo Ø est. (mm) 4	Pressione di utilizzo 0 a 10 bar
Temperatura 0°C a + 60°C	Materiale Polimero e ottone nichelato		

Descrizione			
Riferimento	Spessore della parete (mm)	Ø di foratura (mm)	Per tubo Ø est. (mm)
RLU TT0404	5,5	13	4
RLU TT0606	5,5	15	6



Dimensions

Riferimento	A mm	B mm	C mm	D mm	E mm
RLU TT0404	26.2	14	12	9.5	9.5
RLU TT0606	26.2	16.5	14	9.5	10.7