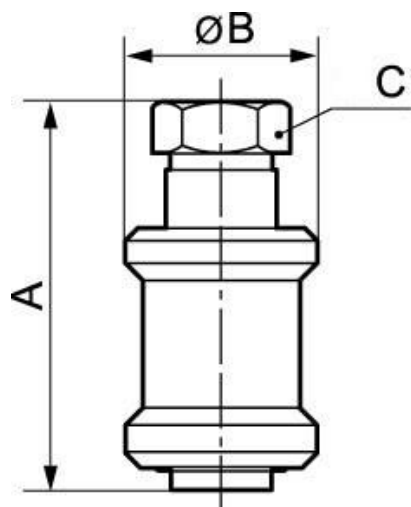


Valvola a corsoio femmina / femmina PN 10



Descrizione		
Riferimento	Filettatura femmina BSPP	Pressione max di utilizzo (bar)
A17 14	G 1/4	10
A17 38	G 3/8	10



Dimensions			
Riferimento	A mm	B mm	C mm
A17 14	58	22	19
A17 38	68	25.5	22