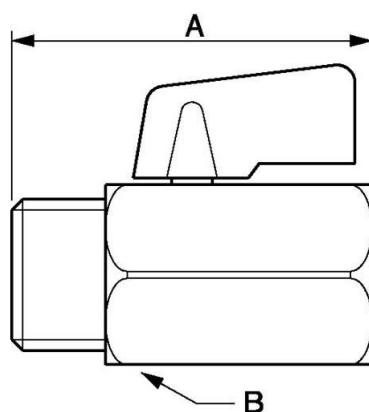


Mini-valvola a impugnatura farfalla maschio / femmina PN 16



Descrizione			
Riferimento	Filettatura maschio BSPP	Filettatura femmina BSPP	Pressione max di utilizzo (bar)
MSI 10	G 1/8	G 1/8	16
MSI 13	G 1/4	G 1/4	16
MSI 17	G 3/8	G 3/8	16
MSI 21	G 1/2	G 1/2	16



Dimensions

Riferimento	A mm	B mm
MSI 10	42	21
MSI 13	42	21
MSI 17	42	21
MSI 21	49	25