

## Silenziatore maschio, cilindrico piatto, con riduttore di flusso - Filtro in bronzo sinterizzato



### Filettatura maschio

**BSPP**

G 1/8

### Pressione mas. di

**utilizzo**

12 bar

### Materiale

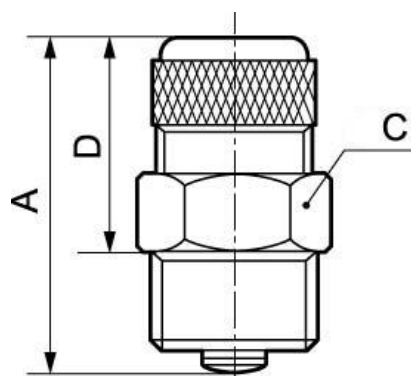
Filtro in bronzo sinterizzato  
(codice PPP in polietilene)

### Vantaggio

Abbassamento del livello  
acustico

## Descrizione

Riferimento	Filettatura maschio BSPP
<b>A26 18</b>	G 1/8
<b>A26 14</b>	G 1/4
<b>A26 38</b>	G 3/8



### Dimensions

Riferimento	A mm	C mm	D mm
<b>A26 18</b>	22	12	14.5
<b>A26 14</b>	26	15	16.5
<b>A26 38</b>	29	22	18.5