

Innesto filettato maschio cilindrico valvolato



Ø di passaggio (mm)

6

Filettatura maschio

BSPP

G 1/8

Pressione mas. di

utilizzo

16 bar

Temperatura

+15°C a +200°C

Materiale

Ø 6 - 9 - 12 mm : Ottone, Ø

16 mm : Acciaio inox e

cromo

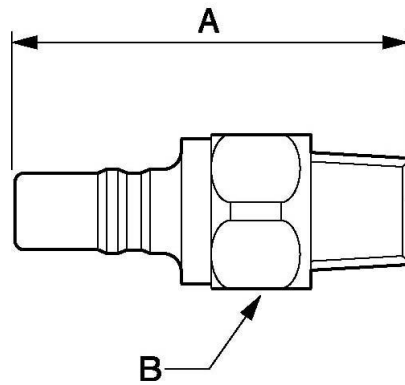
Applicazioni

Circuiti di raffreddamento,
pulizia, risciacquo, industria
agroalimentare

Descrizione

Riferimento	Ø di passaggio (mm)	Filettatura maschio BSPP
PREOL 067150	6	G 1/8
PREOL 067151	6	G 1/4
PREOL 097151	9	G 1/4
PREOL 097152	9	G 3/8

Riferimento	Ø di passaggio (mm)	Filettatura maschio BSPP
PREOL 097153	9	G 1/2
PREOL 127152	12	G 3/8
PREOL 127153	12	G 1/2
PREOL 127154	12	G 3/4
PREOL 167154	16	G 3/4



Dimensions

Riferimento	A mm	B mm
PREOL 067150	46	17
PREOL 067151	46	17
PREOL 097151	52	19
PREOL 097152	48	19
PREOL 097153	37	22
PREOL 127152	65	24
PREOL 127153	62	24
PREOL 127154	46	27
PREOL 167154	83	32