

Prolunga maschio cilindrico / femmina - A5Z



Filettatura maschio

M5

Filettatura femmina

BSPP

G 1/8

Pressione di

utilizzo

0 a 15 bar

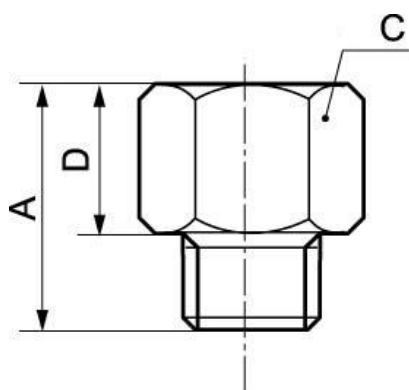
Materiale

Ottone e ottone nichelato

Descrizione

| Riferimento | Filettatura maschio | Filettatura femmina BSPP |
|-----------------|---------------------|--------------------------|
| A5 M518 | M5 | G 1/8 |
| A5Z 1818 | G 1/8 | G 1/8 |
| A5Z 1814 | G 1/8 | G 1/4 |
| A5Z 1414 | G 1/4 | G 1/4 |
| A5Z 1438 | G 1/4 | G 3/8 |
| A5Z 1412 | G 1/4 | G 1/2 |
| A5Z 3838 | G 3/8 | G 3/8 |
| A5Z 3812 | G 3/8 | G 1/2 |

| Riferimento | Filettatura maschio | Filettatura femmina BSPP |
|-----------------|---------------------|--------------------------|
| A5Z 3834 | G 3/8 | G 3/4 |
| A5Z 1212 | G 1/2 | G 1/2 |



Dimensions

| Riferimento | A mm | C mm | D mm |
|-----------------|------|------|------|
| A5 M518 | 17 | 12 | 13 |
| A5Z 1818 | 18.5 | 14 | 12.5 |
| A5Z 1814 | 21.5 | 17 | 15.5 |
| A5Z 1414 | 22.5 | 17 | 14.5 |
| A5Z 1438 | 26 | 22 | 18 |
| A5Z 1412 | 24 | 17 | 8 |
| A5Z 3838 | 26.5 | 22 | 17.5 |
| A5Z 3812 | 29.5 | 24 | 20.5 |
| A5Z 3834 | 26 | 32 | 9 |
| A5Z 1212 | 29.5 | 25 | 19.5 |