

Dritto maschio conico - RO1



Filettatura maschio

BSPT

R 1/8

Per tubo Ø est. (mm)

4

Pressione mas. di utilizzo

60 bar

Temperatura

-40°C a +240°C

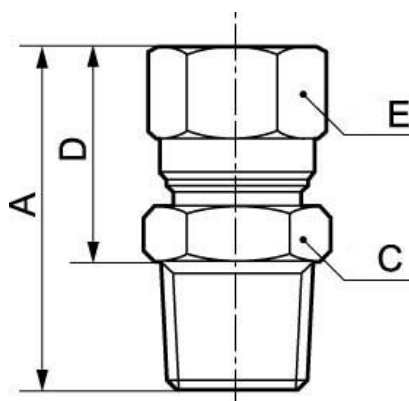
Materiale

Ottone nichelato

Descrizione

Riferimento	Filettatura maschio BSPT	Per tubo Ø est. (mm)
RO1 418	R 1/8	4
RO1 618	R 1/8	6
RO1 614	R 1/4	6
RO1 818	R 1/8	8
RO1 814	R 1/4	8

Riferimento	Filettatura maschio BSPT	Per tubo Ø est. (mm)
RO1 838	R 3/8	8
RO1 1014	R 1/4	10
RO1 1038	R 3/8	10
RO1 1238	R 3/8	12
RO1 1212	R 1/2	12



Dimensions

Riferimento	A mm	C mm	D mm	E mm
RO1 418	27.5	10	19.5	10
RO1 618	28	12	20	12
RO1 614	31	14	20	12
RO1 818	30	12	22	14
RO1 814	33	14	22	14
RO1 838	33.5	17	22	14
RO1 1014	38.5	17	27.5	19
RO1 1038	39	17	27.5	19
RO1 1238	38.5	19	27	22
RO1 1212	42	22	28	22