

Gomito pari 90° - RO6



Per tubo Ø est. (mm)

4

Pressione mas. di
utilizzazione

60 bar

Temperatura

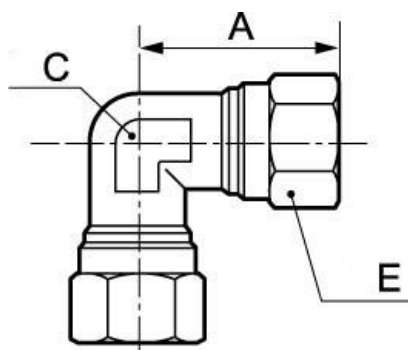
-40°C a +240°C

Materiale

Ottone nichelato

Descrizione

Riferimento	Per tubo Ø est. (mm)
RO6 4	4
RO6 6	6
RO6 8	8
RO6 10	10
RO6 12	12



Dimensions

Riferimento	A mm	C mm	E mm
RO6 4	21.5	9	10
RO6 6	22	9	12
RO6 8	24	11	14
RO6 10	32	13	19
RO6 12	33.5	15	22