

## T al centro maschio conico - RO7



### Filettatura maschio

**BSPT**

R 1/8

### Per tubo Ø est. (mm)

4

### Pressione mas. di

**utilizzo**

60 bar

### Temperatura

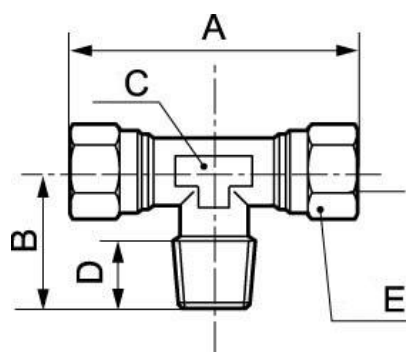
-40°C a +240°C

### Materiale

Ottone nichelato

## Descrizione

Riferimento	Filettatura maschio BSPT	Per tubo Ø est. (mm)
<b>RO7 418</b>	R 1/8	4
<b>RO7 618</b>	R 1/8	6
<b>RO7 614</b>	R 1/4	6
<b>RO7 818</b>	R 1/8	8
<b>RO7 814</b>	R 1/4	8



### Dimensions

Riferimento	A mm	B mm	C mm	D mm	E mm
<b>RO7 418</b>	41	14	8	8	10
<b>RO7 618</b>	44	16	9	8	12
<b>RO7 614</b>	48	20	11	10	12
<b>RO7 818</b>	64	17	11	8	14
<b>RO7 814</b>	67	20	11	10	14