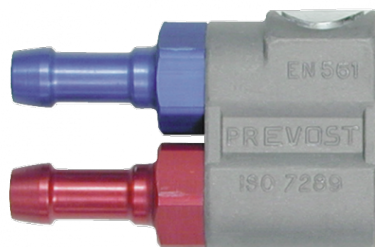


## Raccordo prolunga doppio



**Per tubo flessibile Ø  
int. (mm)**

6

**Pressione mas. di  
utilizzo**

Ossigeno : 1,5 bar Acetilene  
: 12,5 bar

**Materiale**

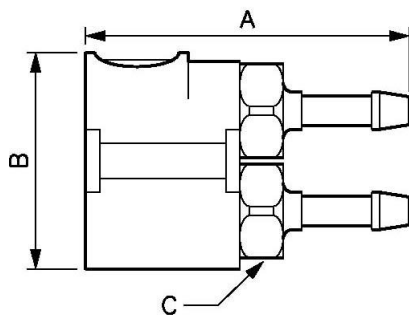
Acciaio trattato

**Applicazioni**

Saldatura, taglio

### Descrizione

Riferimento	Per tubo flessibile Ø int. (mm)
<b>SIJ 061806K</b>	6
<b>SIJ 061810K</b>	10



### Dimensions

Riferimento	A mm	B mm	C mm
<b>SIJ 061806K</b>	70	47	20
<b>SIJ 061810K</b>	70	47	20