

Riduzione maschio cilindrica / femmina - A4Z



Filettatura maschio

BSP

G 1/8

Filettatura femmina

M5

Pressione di

utilizzo

0 a 15 bar

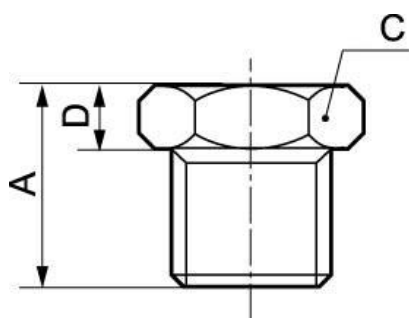
Materiale

Ottone e ottone nichelato

Descrizione

Riferimento	Filettatura maschio BSP	Filettatura femmina
A4 18M5	G 1/8	M5
A4Z 1418	G 1/4	G 1/8
A4Z 3818	G 3/8	G 1/8
A4Z 3814	G 3/8	G 1/4
A4Z 1218	G 1/2	G 1/8
A4Z 1214	G 1/2	G 1/4
A4Z 1238	G 1/2	G 3/8
A4Z 3414	G 3/4	G 1/4

Riferimento	Filettatura maschio BSPP	Filettatura femmina
A4Z 3438	G 3/4	G 3/8
A4Z 3412	G 3/4	G 1/2
A4Z 6042	G 2	G 1 1/4
A4Z 6049	G 2	G 1 1/2
A4Z 7660	G 2 1/2	G 2



Dimensions

Riferimento	A mm	C mm	D mm
A4 18M5	10.5	14	4.5
A4Z 1418	13	17	5
A4Z 3818	14	20	5
A4Z 3814	14	20	5
A4Z 1218	15.5	24	5.5
A4Z 1214	15.5	25	5.5
A4Z 1238	15.5	25	5.5
A4Z 3414	17	30	6
A4Z 3438	17.5	30	6.5
A4Z 3412	17.5	30	6.5
A4Z 6042	36	60	18.5
A4Z 6049	36	60	18.5
A4Z 7660	46	67	25