

## Nipplo doppio maschio conico girevole (3 elementi) - A2T



### Filettatura maschio

**BSPT**

R 1/8

### Pressione di

**utilizzo**

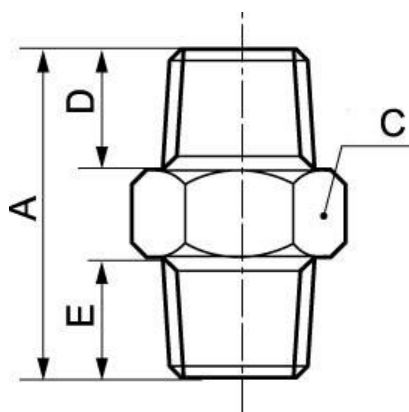
0 a 15 bar

### Materiale

Ottone e ottone nichelato

## Descrizione

Riferimento	Filettatura maschio BSPT
<b>A2T 1818</b>	R 1/8
<b>A2T 1414</b>	R 1/4
<b>A2T 3838</b>	R 3/8
<b>A2T 1212</b>	R 1/2
<b>A2T 3434</b>	R 3/4
<b>A2T 0101</b>	R 1



### Dimensions

Riferimento	A mm	C mm	D mm	E mm
<b>A2T 1818</b>	28	15	10	10
<b>A2T 1414</b>	34	19	12	12
<b>A2T 3838</b>	37	27	13	13
<b>A2T 1212</b>	45	27	16	16
<b>A2T 3434</b>	53	36	18	18
<b>A2T 0101</b>	65	46	22	22