

Raccordo filettato femmina cilindrico ad otturazione



Filettatura femmina

BSPP

G 1/2

Pressione di

utilizzo

0 a 10 bar

Portata

24 l/min ($\Delta P = 0,3$ bar con
otturazione), 33,5 l/min (ΔP
= 0,3 bar senza otturazione)

Ø di passaggio

9 mm

Temperatura

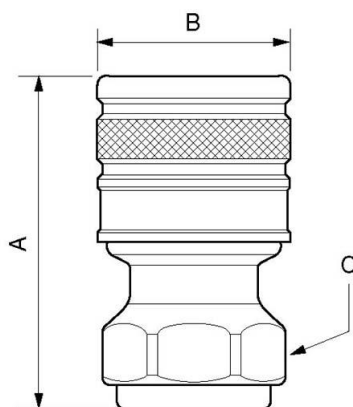
-15°C a +60°C

Materiale

Corpo ottone

Descrizione

Riferimento	Filettatura femmina BSPP
ELS 091103	G 1/2
ELS 091104	G 3/4
ELS 091105	G 1



Dimensions

Riferimento	A mm	B mm	C mm
ELS 091103	61	35	30
ELS 091104	61	35	30
ELS 091105	62.5	35	38