

## Corpo pistola adattabile



### Descrizione

Corpo di pistola per  
l'adattamentodi diversi ugelli

### Vantaggio

Progressività di soffiaggio

### Filettatura BSPP

G 1/8 F

### Pressione mas. di

### utilizzo

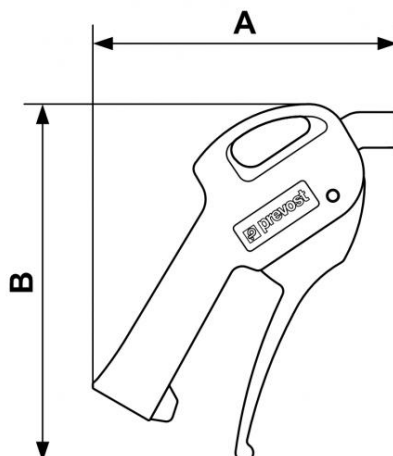
10 bar

### Materiale

Corpo composito  
poliammide

## Descrizione

Riferimento	Descrizione	Filettatura BSPP
<b>27102 F18</b>	Corpo di pistola per l'adattamentodi diversi ugelli	G 1/8 F



### Dimensions

Riferimento	A mm	B mm
<b>27102 F18</b>	120	141