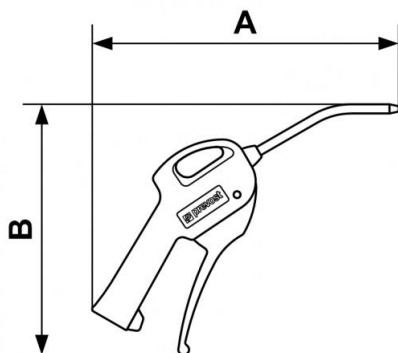


Pistola di soffiaggio con ugello metallico



Filettatura femmina BSPP G 1/4	Consumo di aria (a 6 bar (Nm³/h)) 23	Livello sonoro (a 6 bar(dBA)) 83	Lunghezza del ugello (mm) 110
Pressione mas. di utilizzazione 10 bar	Materiale Corpo composito poliammide	Vantaggio Progressività di soffiaggio	

Descrizione				
Riferimento	Filettatura femmina BSPP	Consumo di aria (a 6 bar (Nm ³ /h))	Livello sonoro (a 6 bar(dBA))	Lunghezza del ugello (mm)
27102 MTL	G 1/4	23	83	110
27102 MTLBP3	G 1/4	9	73	110



Dimensions

Riferimento	A mm	B mm
27102 MTL	200	164
27102 MTLBP3	200	164