

SERIE DGO - Tubo binato



Ø int./est. (mm)

10 x 17

Lung. (m)

15

Tecnologia

Blocco del tubo tramite
nottolino di arresto

Pressione mas. di utilizzo

Ossigeno : 1,5 bar Acetilene
: 12,5 bar

Materiale

Tamburo acciaio con
rivestimento epossidico

Applicazioni

Saldatura, taglio

Collegamento

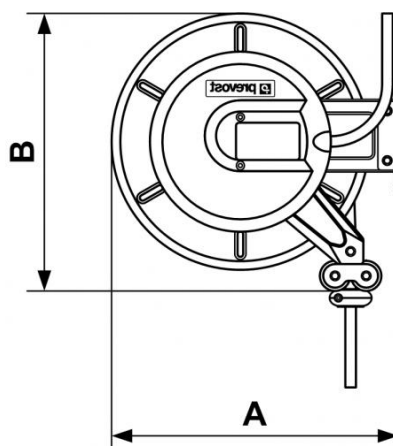
1 m di tubo in ingresso

Dotato di

Supporto fisso

Descrizione

Riferimento	Ø int./est. (mm)	Lung. (m)
DGO 10150A	10 x 17	15



Dimensions

Riferimento	A mm	B mm
DGO 10150A	460	447