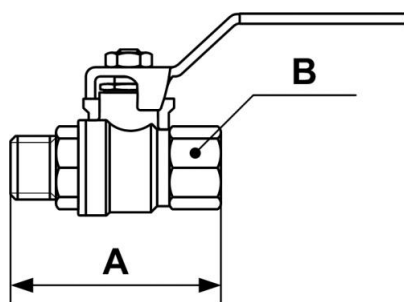


Valvola ottone maschio / femmina PN 40



Descrizione			
Riferimento	Filettatura maschio BSPP	Filettatura femmina BSPP	Pressione max di utilizzo (bar)
RSIMF 13	G 1/4	G 1/4	40
RSIMF 17	G 3/8	G 3/8	40
RSIMF 21	G 1/2	G 1/2	40
RSIMF 27	G 3/4	G 3/4	40
RSIMF 34	G 1	G 1	40



Dimensions

Riferimento	A mm	B mm
RSIMF 13	39	20
RSIMF 17	39	20
RSIMF 21	50	25
RSIMF 27	54	31
RSIMF 34	67	38